



Prevod originalnih navodil za uporabo ročnega viličarja za palete



**Pred uporabo natančno preberite in upoštevajte priložena navodila
ter jih skrbno shranite za morebitno kasnejšo rabo.**

Kazalo

1	O navodilih za uporabo in simbolih	3
2	Varnostna navodila in predpisi za preprečevanje nesreč.....	3
2.1	Splošna varnostna navodila.....	3
2.2	Ustrezni ukrepi	4
3	Opis delovanja	4
3.1	Pravilna uporaba v skladu z določili	4
3.2	Tehnični podatki	6
4	Montaža.....	6
4.1	Pritrditev ročne ojnice na enoto črpalke.....	6
4.2	Nastavitev ročice	7
5	Uporaba viličarja za palete	8
5.1	Priprave pred prvo uporabo	8
6	Vzdrževanje	9
6.1	Splošna navodila za vzdrževanje	9
6.2	Olje	9
6.3	Odzračevanje.....	9
6.4	Dnevni pregledi in vzdrževanje	9
6.5	Oljenje	9
7	Shranjevanje in transport.....	10
8	Odstranjevanje	10
9	Odpravljanje motenj.....	10
10	ES izjava o skladnosti.....	11
11	Garancija.....	11
12	Naslov	11
13	Sestavni deli.....	12
14	Impresum	21

1 O navodilih za uporabo in simbolih

Informacije v navodilih so označene z naslednjimi simboli:



POZOR opozarja pred poškodbami in okoljsko škodo.



POMEMBNO opozarja pred materialno škodo.



NASVET dopolnilne informacije.

- Številke na slikah (1, 2, 3 ...) se nanašajo na ustrezne številke v oklepajih (1), (2), (3) ... v pripadajočem besedilu in na položaje v tabelah.
- Koraki, kjer je treba upoštevati zaporedje, so oštevilčeni (1., 2., 3.,...).
- Naštevanja so označena s pikami (:, ;, ...).

2 Varnostna navodila in predpisi za preprečevanje nesreč

2.1 Splošna varnostna navodila

- Navodila za uporabo zagotavljajo varno uporabo naprave.
- Naprave ne smejo uporabljati osebe, ki ne poznajo navodil za uporabo.
- Pred uporabo natančno in v celoti preberite navodila. Posebej upoštevajte varnostna navodila.
- Navodila za uporabo so namenjena osebam z osnovnim tehničnim znanjem pri uporabi naprave.
- Če s takšnimi napravami nimate nobenih izkušenj, naj vam najprej pomaga izkušena oseba.
- Shranite vse priložene dokumente, saj jih boste v prihodnosti mogoče potrebovali. Shranite tudi račun za uveljavljanje morebitne garancije.
- Pri izposoji ali prodaji naprave vedno priložite tudi vse dokumente.
- Upoštevajte vsa navodila za uporabo in opozorila v tem priročniku.
- Otroke imejte vedno pod nadzorom in preprečite, da bi se z napravo igrali.
- Mehanska vzdrževalna dela izvajajte v predpisanih intervalih in v predpisanem obsegu.
- Na koncu vzdrževanja ponovno pravilno namestite vse odstranjene varnostne naprave. Varnostne naprave in njihovo delovanje mora pred zagonom naprave preveriti strokovnjak.
- Poškodovano napravo nemudoma popravite, saj s tem zmanjšate škodo in zagotovite varnost.
- Ročni viličar za palete lahko uporabljate samo v okviru pogojev v priloženih navodilih.
- Dodatno opremljanje, spreminjanje ali predelovanje naprave je strogo prepovedano. V vsakem primeru se posvetujte s proizvajalcem, ki vam mora izdati pisno dovoljenje.
- Če se pojavijo preostala tveganja in nevarnosti, ki niso opisana v navodilih za uporabo, je lastnik dolžan obvestiti proizvajalca.
- Nikoli ne prekoračite najvišje dovoljene obremenitve.
- Viličar za palete vedno uporabljajte samo na trdnih in ravnih tleh.
- Nikoli ne delajte ali stopajte pod dvignjen tovor, če niste izvedli ustreznih varnostnih ukrepov za preprečevanje premikanja, zdrsa ali prevrnitve vozila.

- Ne spreminjajte nastavitve varnostnega ventila. Pred vsako uporabo preverite delovanje, nivo hidravličnega olja in morebitno puščanje.
- Pod visokim tlakom izhajajoče tekočine (hidravlično olje) lahko prodrejo skozi kožo in povzročijo težke poškodbe! V tem primeru nemudoma poiščite zdravniško pomoč! Nevarnost okužbe!
- Pred delom na hidravličnem sistemu napravo spustite in izpustite tlak!
- Viličar za palete lahko uporabljate na vozilu samo na predvidenih mestih.
- Shranite vse priložene dokumente, saj jih boste v prihodnosti mogoče potrebovali. Shranite tudi račun za uveljavljanje morebitne garancije.
- Pri izposoji ali prodaji naprave vedno priložite tudi vse dokumente.
- Upoštevajte vsa navodila za uporabo in opozorila v tem priročniku.
- Otroke imejte vedno pod nadzorom in preprečite, da bi se z napravo igrali.

2.2 Ustrezni ukrepi



- Pripravljalna, vzdrževalna in čistilna dela na napravi izvajajte samo z zaščitnimi rokavicami, s čimer preprečite poškodbe na ostrih delih naprave.
- Med delom z napravo in na njej nosite ustrezne zaščitne delovne čevlje.
- Pred vsako uporabo napravo najprej vizualno preglejte in nato preverite njeno delovanje, s čimer lahko prepoznate poškodbe in opazite obrabljene dele, ki jih mora pred zagonom odpraviti oziroma popraviti strokovnjak.
- Pred dvigom tovora se prepričajte, da je izpustni ventil zaprt.
- Prepričajte se, da viličar stoji na trdnih in nosilnih tleh. Šele nato lahko dvignete tovor.
- Nikoli ne delajte pod dvignjenim tovorom, če je le-ta podprt samo z viličarjem.
- Redno mažite vse premične dele na hidravličnem dvigalu.
- Pri prenizkem nivoju je treba pred uporabo doliti oje in odzračiti sistem. Upoštevajte navodila!
- Viličarja lahko uporabljajo samo osebe, ki so dopolnile 16 let. Izjema so mladostniki v okviru šolanja in izobraževanja pod nadzorom učitelja.

3 Opis delovanja

3.1 Pravilna uporaba v skladu z določili

Viličar ima vilice za namestitev palete. S premikanjem ročaja se vilice s pomočjo vgrajene hidravlike dvignejo. S pritiskom ročaja se zmanjša hidravlični tlak v dvignjenem cilindru in vilice se spet spustijo. Sredinski položaj ročaja zagotavlja nastavljen višino in preprečuje premikanje.

Z viličarjem za palete lahko dvigate in transportirate samo stabilne predmete, kot so palete različnih formatov.

Z viličarjem za palete nikoli ne dvigujte ali prevažajte drugega tovora, živali ali ljudi. Z njim prav tako ne dvigujte ali premikajte vozil. Viličarja nikoli ne preobremenite. Upoštevajte podatke v spodnji tabeli.

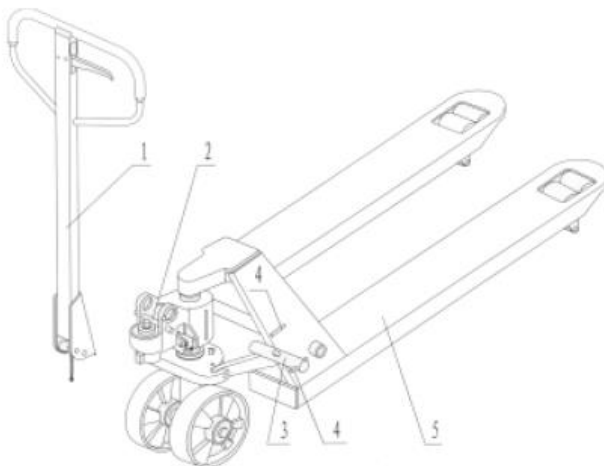
Pri neupoštevanju določil iz splošno veljavnih predpisov ter določil iz priloženih navodil ter pri nezadostnem vzdrževanju, proizvajalec ne odgovarja za morebitno škodo.

3.2 Tehnični podatki

Moč dviganja (kg)	2500	2500
Največja višina vilic (mm)	200 (ali 190)	
Najmanjša višina vilic (mm)	85 (ali 75)	
Dolžina vilic (mm)	1150	1220
Širina celotnih vilic (mm)	450/520/540/685	
Širina enojnih vilic (mm)	160	
Premer nakladalnega kolesa (mm)	Ø 82x70 (ali Ø 74x70) najlon, poliuretan	
Premer krmilnega kolesa (mm)	Ø 200 (ali Ø 180) najlon, poliuretan, gumi	

4 Montaža

Če ste viličarja za palete kupili v transportni embalaži, je treba izvesti še nekaj montažnih del. V ta namen potrebujete orodje (kladivo, kleščice, vijaki ključ itd.), os z luknjo (105), dva napenjalna zatiča (106) (od tega eden v osi (105)). Ti deli se nahajajo v plastični vrečki na ojnici.



Legenda:

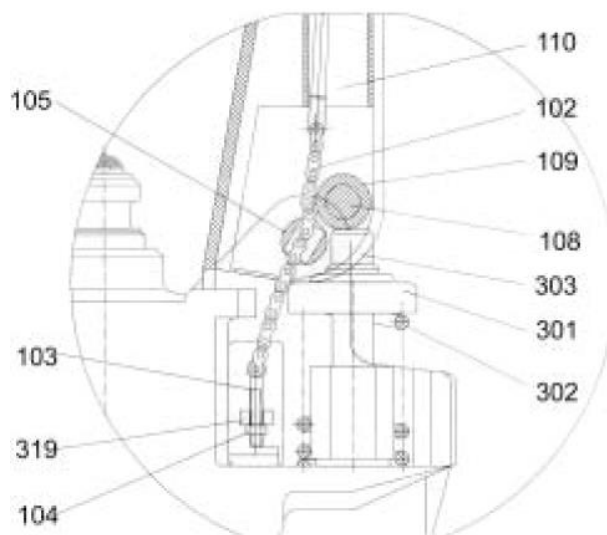
- 1 ojnica
- 2 sornik
- 3 os z luknjo
- 4 napenjalni zatič
- 5 ohišje vilic



POZOR! Nezdostna stabilnost ter napačna namestitve viličarja lahko povzročita padec.

4.1 Pritrditev ročne ojnice na enoto črpalke

- a) Ojnico namestite na bat črpalke (303), nato uporabite kladivo, s katerim os z luknjo (105) z desne strani vstavite v hidravlično črpalko in ojnico (slika 2).
- b) Upravljalno ročico (117 ali 120G) nastavite na »LOWER« (spust), nato nastavno matico (104), nastavni sornik (103) in verigo (102) z roko vstavite skozi luknjo v osi (105) (slika 3).
- c) Vlečni drog (110, 110B ali 111G) potisnite navzdol in nato snemite sornik.
- d) Upravljalno ročico (117 ali 120G) nastavite na »RAISE« (dvig). Ploščo (319) dvignite z zatičem (2) in nastavni sornik (103) vstavite v sprednjo zarezo plošče (319). Nastavna matica (104) ostane na spodnji strani plošče.
- e) Ojnica je sedaj povezana s črpalko.



4.2 Nastavitev ročice

Na zgornjem območju ojnice viličarja se nahaja upravljalna ročica (117 ali 120G), ki jo lahko prestavite na tri položaje:

- dvig vilic – ročaj spodaj
- vožnja – ročaj na sredini
- spust vilic – ročaj zgoraj



NASVET: če so bile nastavitve iz kakršnegakoli razloga spremenjene, jih lahko popravite po spodnjih navodilih.

- a) Če se vilice pri premiku na položaj ročice »vožnja/DRIVE« dvignejo, nastavno matico (104) na sorniku (103) ali vijaku (318) zavrtite v smeri urnega kazalca tako, da se vilice ne dvigajo več in je vožnja mogoča brez težav.
- b) Če se vilice pri premiku na položaj ročice »vožnja/DRIVE« spuščajo, matico (104) ali vijak (318) zavrtite v nasprotno smer urnega kazalca tako, da se vilice ne spuščajo več.
- c) Če se vilice ne spuščajo, ko je upravljalna ročica (117 ali 120G) na »spust/LOWER«, matico (104) ali vijak (318) zavrtite v smeri urnega kazalca, dokler s premikom upravljalne ročice (117 ali 120G) ne spustite vilic. Nato preverite delovanje funkcije »vožnja/DRIVE«, kot je opisano pod točko 3.1 in 3.2 ter se prepričajte, da sta matica (104) in vijak (318) na pravilnem položaju.
- d) Če se vilice na položaju »dvig/RAISE« ne dvignejo, matico (104) ali vijak (318) zavrtite v nasprotno smer urnega kazalca tako, da se vilice pri premiku na položaj »dvig/RAISE« dvignejo. Nato preverite položaja »spust«/LOWER« in »vožnja/DRIVE«, kot je opisano pod točko 3.1, 3.2 in 3.3.

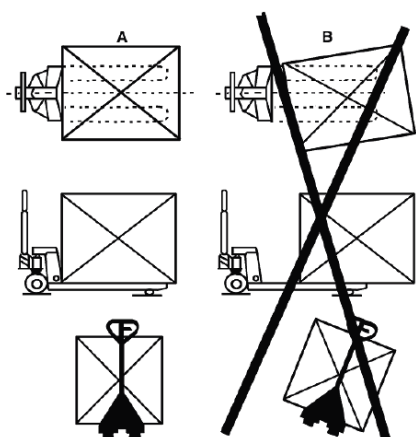
5 Uporaba viličarja za palete

5.1 Priprave pred prvo uporabo

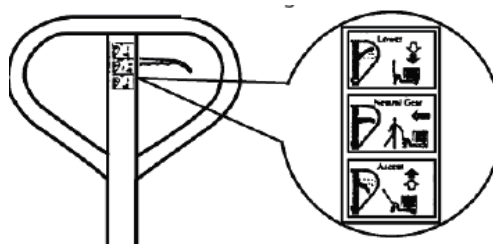
Po odprtju embalaže preverite, da so prisotni vsi deli in niso poškodovani. Če kateri del manjka ali je poškodovan, se obrnite na pooblaščenega prodajalca in napravo uporabite šele po njegovi odobritvi.

- Uporabnik mora pred uporabo natančno prebrati vsa opozorila in nasvete v navodilih in na napravi.
- Napravo uporabljajte samo na ravnih površinah.
- Napravo uporabljajte samo, če ste preverili njegovo stanje. Pri tem bodite posebej pozorni na pnevmatike ali valje, ojnico, vilice, ploščo ročice itd.
- Za vleko viličarja upravljalno ročico prestavite na položaj za vožnjo. Tako se ojnica lažje premika in ohišje črpalke hidravlike je razbremenjeno. To podaljša življenjsko dobo hidravličnih tesnil in ventilov.
- Pri transportu blaga se 600 mm okoli naprave ne sme zadrževati nihče.
- Ne prevažajte blaga kot na sliki 5/B.
- Izogibajte se obremenitvam, ki presegajo maksimalno kapaciteto.
- V neobičajni okolici ali v neobičajnih pogojih mora biti uporabnik še posebej previden.

Slika 5



Slika 4



Slika 6: etiketa proizvajalca



SI	
Št. izdelka	76072170
Tip	HPT-A
Opcija	PTP 540x1150
Lastna teža	76 kg
Leto izdelave	2017
Serijska številka	16021998M/009
WILHELM FRICKE SE Zum Kreuzkamp 7, D-27404 Zeven/ Heeslingen, Germany	CE

6 Vzdrževanje

6.1 Splošna navodila za vzdrževanje

- Vzdrževalna dela lahko opravljajo samo ustrezno usposobljene osebe.
- Bodite pozorni na uporabo originalnih rezervnih in obrabnih delov.
- Izvajanje vzdrževalnih in čistilnih del ter odpravljanje motenj je dovoljeno samo pri spuščnem viličarju brez tovora.
- Pri obnavljanju laka pazite na poškodovanost in berljivost vseh opozoril in nalepk ter jih po potrebi zamenjajte z originalnimi.
- Redno preverjajte privitost spojnih elementov in jih po potrebi privijte.
- Vse premične dele je treba enkrat do dvakrat na mesec naoljiti, odvisno od uporabe.



POZOR! Nikoli ne izvajajte več del naenkrat in z več osebami.



POZOR! Neupoštevanje navodil za vzdrževanje lahko povzroči težke nesreče in napačno delovanje.



POZOR! Delov telesa ne približujte premičnim delom.



POMEMBNO: neupoštevanje navodil za mazanje lahko povzroči materialno škodo in napačno delovanje naprave.

Viličar za palete skoraj ne potrebuje vzdrževanja.

6.2 Olje

Nivo olja preverite vsakih 6 mesecev. Uporabljajte hidravlično olje v skladu z ISO VG32 z viskoznostjo 30 mm²/s pri 40 °C. Količina je približno 0,4 litre.

6.3 Odzračevanje

Med transportom in premikanjem ročice v pokončnem položaju lahko v hidravlično olje zaide zrak. To lahko povzroči, da se vilice pri premiku na položaj »dvig/RAISE« ne dvignejo. Zrak lahko odstranite na naslednji način: upravljalno ročico (117 ali 120G) prestavite na »spust/LOWER« ter ojnico nekajkrat premaknite gor in dol.

6.4 Dnevni pregledi in vzdrževanje

Dnevni pregledi kolikor je mogoče zmanjšajo obrabo. Pri tem bodite še posebej pozorni na kolesa in osi, saj lahko niti ali krpe itd. blokirajo kolesa. Na koncu uporabe vilice spustite in odstranite tovor.

6.5 Oljenje

Vsi ležaji so tovarniško namazani s kakovostnim, dolgo obstojnim mazivom. V mesečnih razmikih namastite vsa mazalna mesta, posebej po čiščenju viličarja.

7 Shranjevanje in transport

Viličarja za palete vedno shranjujte v suhem in proti zamrzovanju zaščitenem prostoru. Pred shranjevanjem opravite vizualni pregled in potrebno vzdrževanje tako, da je viličar vedno pripravljen za uporabo.

8 Odstranjevanje

Ločeno, okolju prijazno odstranjevanje materialov podpira predelavo. Zaradi tega na koncu uporabe napravo in vse njene dele kot so na primer maziva, embalažo in obrabne dele odnesite na posebna zbirališča za recikliranje.

Embalaža, naprava in oprema so narejeni iz reciklažnih in jih je treba ustrezno odstraniti.

Prepričajte se, da je naprava pred odstranjevanjem neuporabna.



POZOR! Če nimate ustreznega strokovnega znanja, za demontažo in odstranjevanje pooblastite strokovnjaka. NEVARNOST POŠKODB!

!!! Upoštevajte lokalne predpise za odstranjevanje!!!

9 Odpravljanje motenj

Viličarja za palete vedno shranjujte v suhem in proti zamrzovanju zaščitenem prostoru. Pred shranjevanjem opravite vizualni pregled in potrebno vzdrževanje tako, da je viličar vedno pripravljen za uporabo.

Št.	Težava	Razlog	Rešitev
1	Vilic ni mogoče dvigniti do konca.	Premalo hidravličnega olja	Dolijte olje.
2	Vilic ni mogoče dvigniti.	Premalo hidravličnega olja Umazano olje Matica (104) je previsoko in zato je ventil črpalke odprt Zrak v hidravličnem olju	Dolijte olje. Zamenjajte olje. Prestavite matico (104) ali vijak (318) Odzračite
3	Vilic ni mogoče spustiti.	Poškodovana batnica (328) ali črpalka (322) zaradi neenakomerne obremenitve ali preobremenitve. Vilice so bile dlje časa dvignjene in so zarjavele ali blokirane. Nastavna matica (104) ali vijak (318) nista pravilno nastavljena.	Zamenjajte batnico (328) ali črpalko. Pri neuporabi spustite vilice in bodite pozorni na mazanje droga. Prilagodite nastavno matico (104) ali vijak (318).
4	Puščanje	Tesnila so obrabljena ali poškodovana. Deli so razpokani ali zaradi obrabe manjši.	Menjava
5	Vilice se spustijo brez aktiviranja ventila.	Umazano olje preprečuje popolno zaprtje ventila. Deli hidravličnega sistema so poškodovani. Zrak v olju. Tesnila so obrabljena ali poškodovana. Nastavna matica (104) ali vijak (318) sta napačno nastavljena.	Menjava olja Preverite enoto in zamenjajte poškodovane dele. Odzračite. Zamenjajte tesnila. Matico (104) ali vijak (318) nastavite ponovno.

10 ES izjava o skladnosti

ES izjava o skladnosti za stroje (ES – 2006/42/ES)

Proizvajalec

Wilhelm Fricke SE

Zum Kreuzkamp 7

D-27404 Heeslingen

na lastno odgovornost izjavlja, da je stroj

viličar za palete

tip/serija: HPTA, HPT-A, HPT-A25

v skladu z določili

direktive o strojih 2006/42/ES.

Izdelek je narejen v skladu z naslednjimi standardi:

DIN ISO 12100-1 A1/A2, ISO 3691-5:2009

Shranjevanje tehnične dokumentacije:

gospod Arndt Strate, Wilhelm Fricke SE

Serijska številka in leto izdelave se nahajata na tipski ploščici naprave.

Heeslingen, 07.02.2017



Hoiger Wachholtz

(uprava)

11 Garancija

Veljajo garancijski pogoji podjetja Wilhelm Fricke SE, ki se nahajajo v prodajni dokumentaciji ter v veljavni izvedbi splošnih poslovnih pogojev.

Pri vprašanjih se obrnite na vodstvo servisa podjetja.

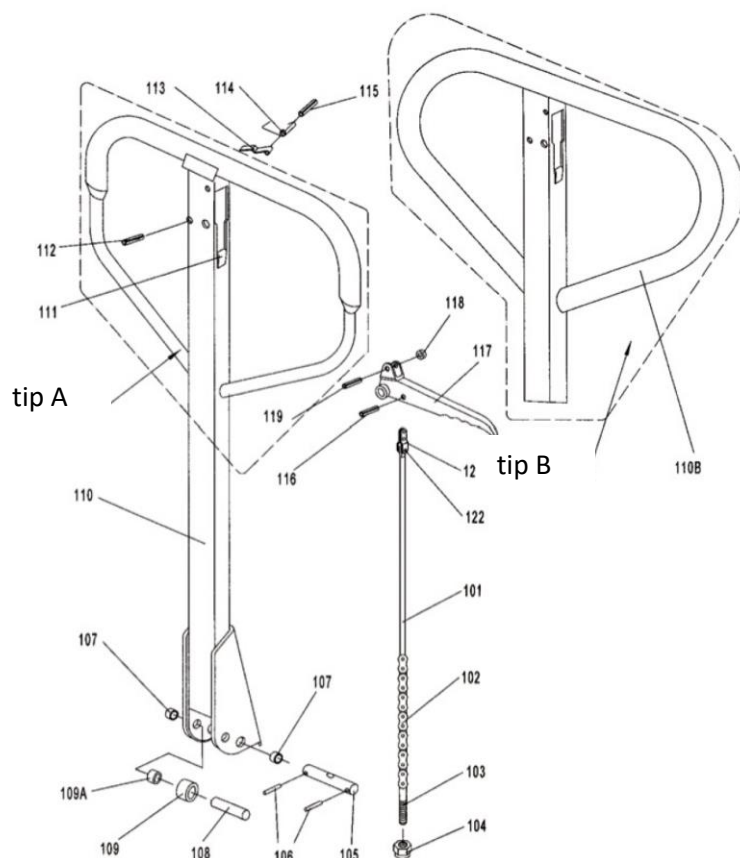
12 Naslov

Prodaja (servis/prodaja rezervnih delov): Mehanizacija Miler d.o.o., Dobja vas 4, 2390 Ravne na Koroškem

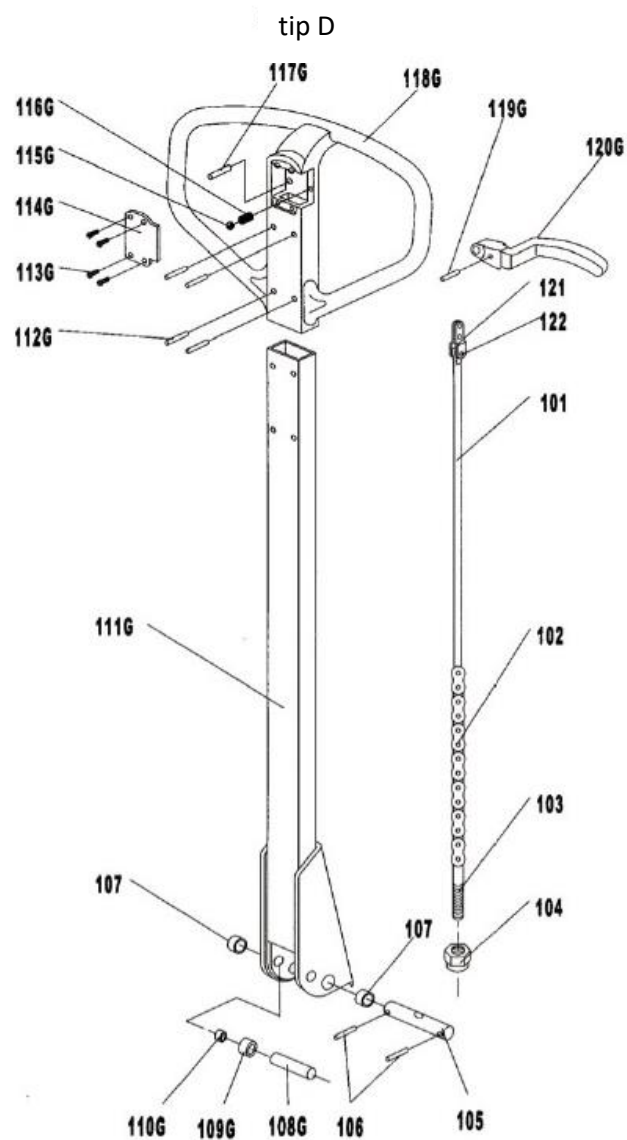
Tel.: 02 823 19 59 ali 051 310 067

Poštni naslov: trgovina@mehanizacija-miler.si

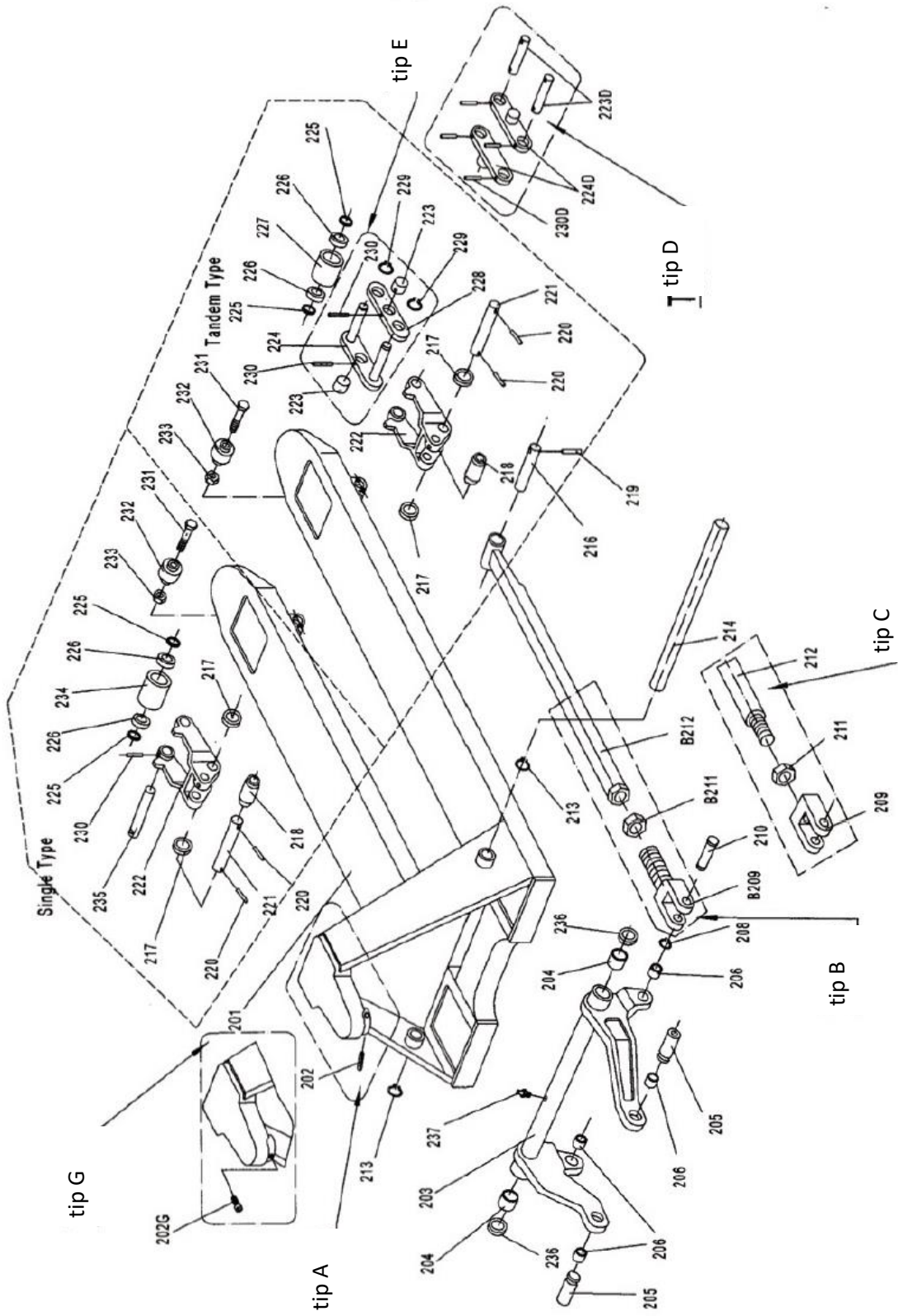
13 Sestavni deli



Št.	Poimenovanje	Število	Opomba
101	izpustni drog	1	
102	veriga	1	
103	nastavni sornik	1	
104	nastavna matica	1	
105	os z luknjo	1	
106	napenjalni zatič	2	
107	puša	2	
108	sornik valjčka	1	
109	pritisni valj	1	
109A	puša	1	
110	ojnica	1	za tip A
110B	ojnica	1	za tip B
111	gumijasti blažilnik	1	
112	napenjalni zatič	1	
113	listnata vzmet	1	
114	vzmet	1	
115	napenjalni zatič	1	
116	napenjalni zatič	1	
117	upravljalna ročica	1	
118	valjček	1	
119	napenjalni zatič	1	
120			
121	vlečna ploščica	1	
122	zatič	1	



Št.	Poimenovanje	Število	Opomba	Št.	Poimenovanje	Št.	Opomba
101	izpustni drog	1		113G	vijak	4	
102	veriga	1		114G	pokrov	1	
103	nastavni sornik	1		115G	krogla	1	
104	nastavna matica	1		116G	vzmet	1	
105	os z luknjo	1		117G	zatič	1	
106	napenjalni zatič	2		118G	ročaj	1	
107	puša	2		119G	zatič	1	
108G	sornik valjčka	1	za tip D	120G	upravljalna ročica	1	za tip D
109G	pritisni valjček	1		121	vlečna ploščica	1	
110G	puša	1		122	zatič	1	
111G	ojnica	1					
112G	zatič	4					

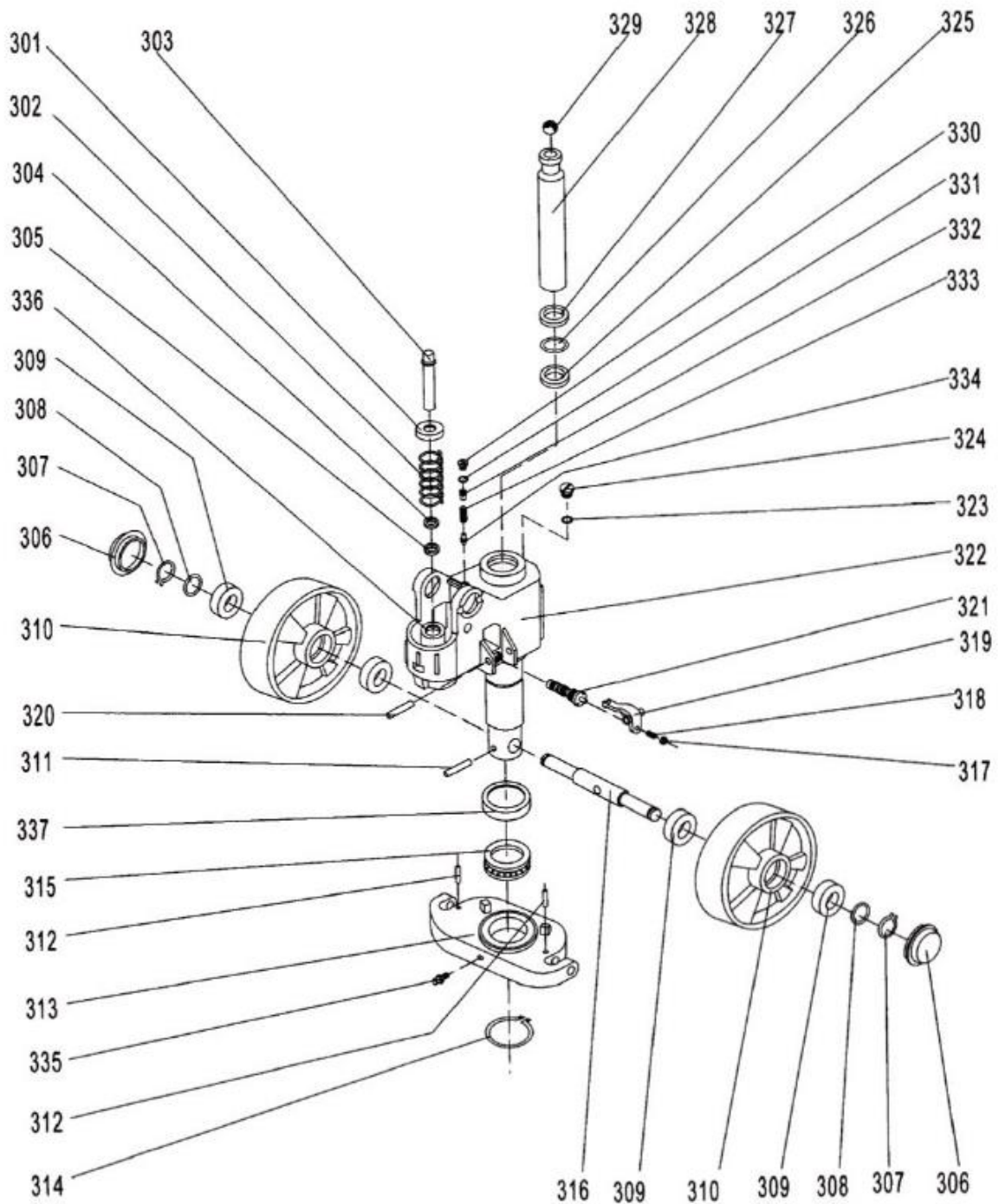


Seznam ogrodje

Št.	Poimenovanje	Število	Opomba
201	ogrodje	1	
202	napenjalni zatič	1	za tip A
202G	sornik	1	za tip G
203	dvojna ročica	1	
204	puša	2	
205	puša	2	
206	varovalni obroček	2	
207	zatič	2	
208	zglob	2	
210	matica	2	za tip C
209	pritisni drog	2	
211	zglob	2	
212	matica	2	za tip B
B209	pritisni drog	2	
B211	varovalni obroček	2	
B212	sornik	1	
213	puša	4	
214	sornik	2	
215	puša	4	
216	sornik	2	
217	obračalno kolesce	4	
218	sornik	2	
219	napenjalni zatič	2	
220	napenjalni zatič	4	
221	sornik	2	
222	končni del vilic	2	
223*	sornik	4	
224*	tandemska veza s sornikom	2	
228*	tandemska veza	2	za tip E
229*	vzmetni obroček	4	
230	napenjalni zatič	8 ali 2	
223D*	podložka	4	
224D*	spojna ploščica	4	za tip D
230D	napenjalni zatič	8 ali 2	
225	podložka	8 ali 4	
226	ležaj	8 ali 4	
227*	kolesce	4	
231	sornik	2	
232	cevka	2	
233	matica	2	
234#	kolesce	2	
235#	sornik valjčka	2	
236	podložka	2	
237	mazalna puša	1	

NASVET: * -- za tandemska kolesa; #-- za enojna kolesa

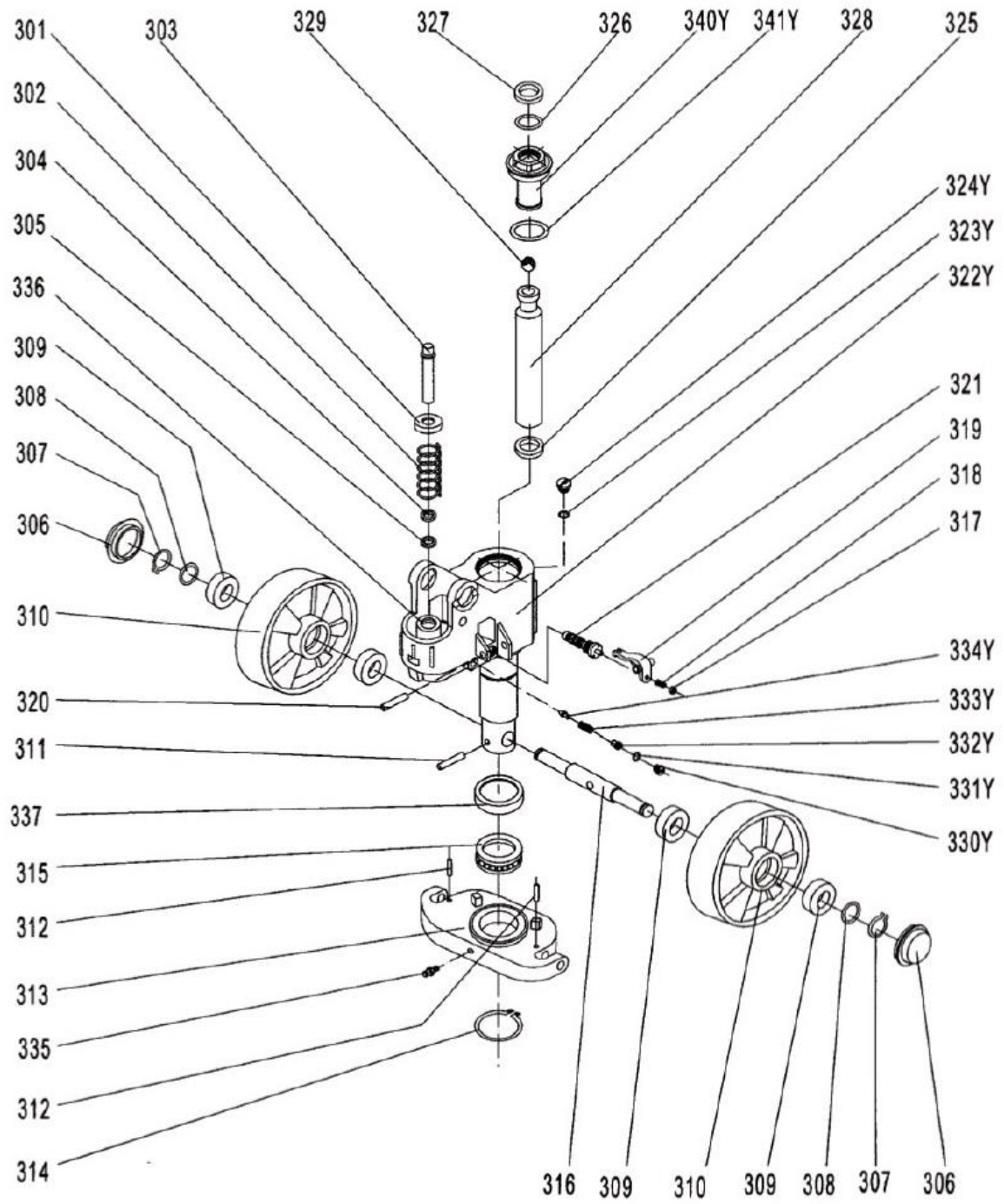
Tip A črpalka



Hidravlika tip A

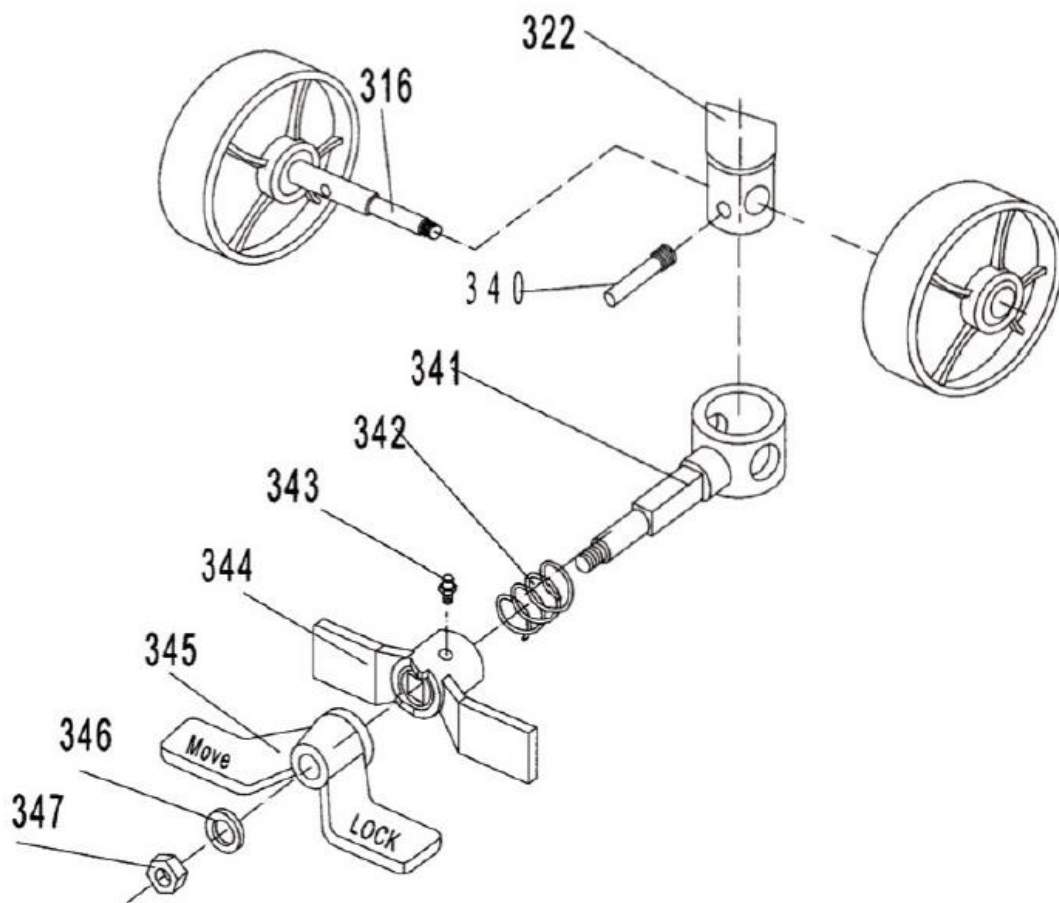
Št.	Poimenovanje	Število	Opomba
301	pokrovček	1	
302	vzmet	1	
303	bat črpalke	1	
304	protiprašni obroček	1	
305	tesnilo	1	
306	pokrov	2	
307	varovalni obroček	2	
308	podložka	2	
309	ležaj	4	
310	krmilno kolo	2	
311	napenjalni zatič	1	
312	napenjalni zatič	2	
313	pritisna ploščica	1	
314	varovalni obroček	1	
315	ležaj	1	
316	sornik za krmilno kolo	1	
317	matica	1	
318	vijak	1	
319	izpustni drog	1	
320	napenjalni drog	1	
321	ventil	1	
322	črpalka	1	
323	tesnilo podložka	1	
324	zaporni vijak	1	
325	tesnilo	1	
326	o-obroček	1	
327	protiprašni obroček	1	
328	batnica	1	
329	jeklena krogla	1	
330	zaporni vijak	1	
331	o-obroček	1	
332	sornik	1	
333	vzmet	1	
334	stožec varnostnega ventila	1	
335	mazalna puša	1	
336	cilinder	1	
337	pokrov ležaja	1	

Tip Y črpalka



HIDRAVLIKA ZA HITRO DVIGANJE

Št.	Poimenovanje	Število	Opomba
301F	pokrovček	1	samo za črpalko za hitro dviganje
302F	vzmet	1	
303F	bat črpalke za hitro dviganje	1	
304	protiprašni obroček	1	
305	tesnilo	1	
306	pokrov	2	
307	vzmet Wahser	2	
308	podložka	2	
309	ležaj	4	
310	krmilno kolo	2	
311	napenjalni zatič	1	
312	napenjalni zatič	2	
313	pritisna ploščica	1	
314	varovalni obroček	1	
315	ležaj	1	
316	sornik krmilnega kolesa	1	
317	matica	1	
318	vijak	1	
319	izpustna ročica	1	
320	napenjalni zatič	1	
321	ventil	1	
322F	črpalka za hitro dviganje	1	za črpalko za hitro dviganje
323	tesnilo	1	
324	zaporni vijak	1	
325	tesnilo	1	
326	o-obroček	1	
327	protiprašni obroček	1	
328	batnica	1	
329	jeklena krogla	1	
330	zaporni vijak	1	
331	o-obroček	1	
332	sornik	1	
333	vzmet	1	
334	stožec varnostnega ventila	1	
335	mazalna puša	1	
337	pokrov ležaja	1	
335F	zatič	1	samo za črpalko za hitro dviganje
336F	pokrovček zatiča	1	
337F	o-obroček	1	
338F	cilinder črpalke	1	



Št.	Poimenovanje	Število	Št.	Poimenovanje	Število
316	sornik krmilnega kolesa	1	343	roč za olje	1
322	črpalka	1	344	zavorna ploščica	1
340	zatič	1	345	pedal	1
341	objemka	1	346	podložka	1
342	vzmet	1	347	matica	1

**Nasvet: nožna zavora je dodaten del, ki ga vaš viličar mogoče nima.
Po potrebi jo lahko naročite dodatno.**

14 Impresum

Originalna izjava proizvajalca za samodejno montažo hidravličnega cilindra
Proizvajalec: Wilhelm Fricke GmbH – D – 27404 Heeslingen
1. izdaja avgust 2016 © 2016 Wilhelm Fricke SE
Ponatis, tudi delen, samo s pisnim dovoljenjem podjetja Wilhelm Fricke SE.
Vsi izdelki v tem priročniku so blagovna znamka posameznih podjetij.
Tiskano na papir iz celuloze, beljene brez klora in kislin.