

# FarmClipper Profi



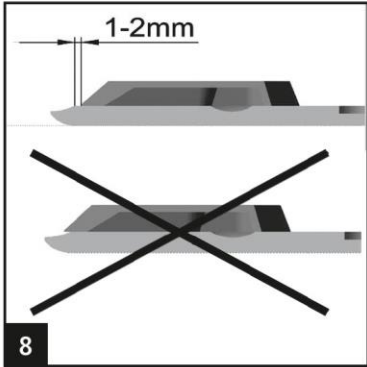
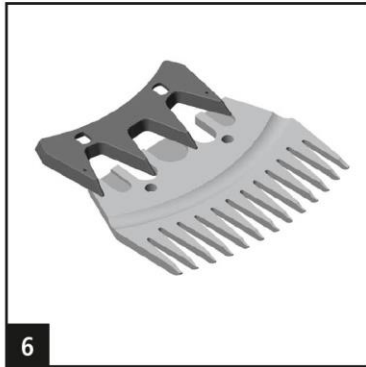
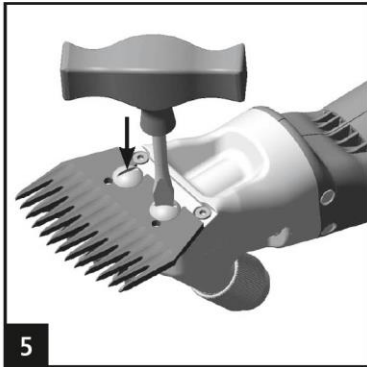
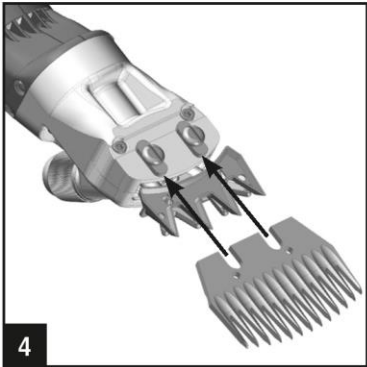
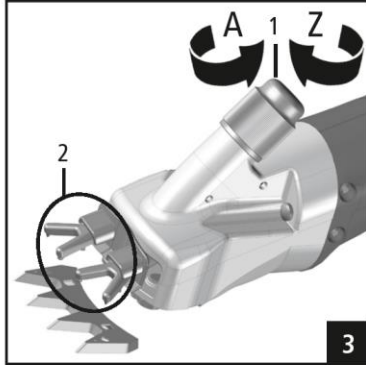
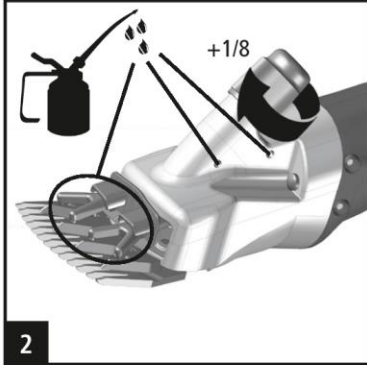
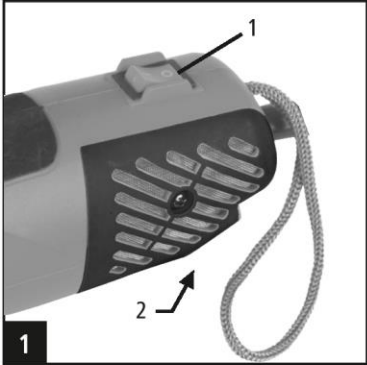
**KERBL**



**Navodila za uporabo**

SLO

8. 



## GARANCIJSKI LIST

Na podlagi naših splošnih poslovnih pogojev dajemo za ta aparat  
**2 LETI GARANCIJE,**  
**za odstranjevanje napak materiala ali proizvodnih napak.**

Garancija se začne z datumom nakupa.

Garancija ne zajema:

- 1) poškodb zaradi običajne obrabe (deli, ki se hitro obrabijo, drsni deli), preobremenitve in nepravilne uporabe (neupoštevanje navodil za uporabo),
- 2) poškodb zaradi višje sile ali poškodb, ki so nastale med transportom,
- 3) poškodb gumijastih delov, na primer pri priključnih kabljih.

**Garancijska popravila izvaja proizvajalec ali njegov pooblaščen servis! Proizvajalec si pri neupoštevanju pridržuje pravico do zavrnitve pravice do garancije.**

Za garancijska popravila je treba nerazstavljen, zapakiran aparat z originalnim računom in garancijskim listom s plačano poštnino na odgovornost uporabnika poslati prodajalcu (naslov na žigu prodajalca).

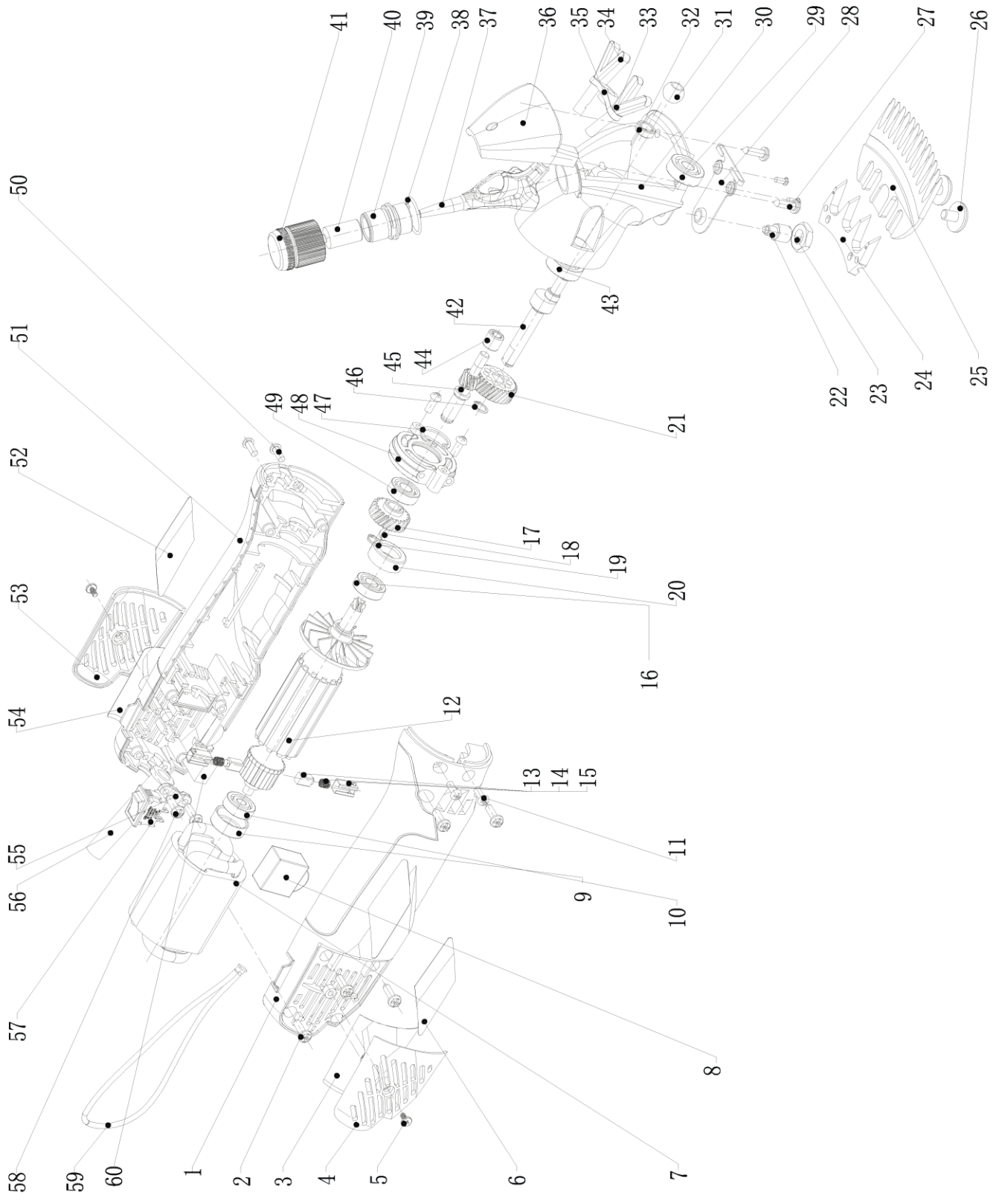
Zaželeni so kolikor je mogoče točni podatki o vrsti reklamacije. **Stroške zaradi neupravičene reklamacije prevzame lastnik aparata.**

Tip: \_\_\_\_\_

Datum: \_\_\_\_\_

Podjetje:

9.



# Navodila za uporabo

|  |          |
|--|----------|
| <b>1 Varnostna navodila.....</b>                   | <b>2</b> |
| 1.1 Splošno .....                                  | 2        |
| 1.2 Slikovna navodila .....                        | 2        |
| 1.3 Osnove varnosti.....                           | 2        |
| 1.3.1 Električna povezava .....                    | 2        |
| 1.3.2 Obvezno vzdrževanje in servisiranje .....    | 2        |
| 1.3.3 Sevanje .....                                | 2        |
| 1.3.4 Ostala tveganja .....                        | 2        |
| 1.4 Zahteve za uporabnike .....                    | 2        |
| <b>2 Pravilna uporaba v skladu z določili.....</b> | <b>3</b> |
| 2.1 Namen uporabe.....                             | 3        |
| 2.2 Tehnični podatki .....                         | 3        |
| 2.3 Oprema.....                                    | 3        |
| <b>3 Zagon .....</b>                               | <b>3</b> |
| 3.1 Pregledi in navodila za uporabo .....          | 3        |
| 3.2 Pravilna nastavitvev rezil.....                | 4        |
| 3.3 Pravilno oljenje strižne glave.....            | 4        |
| 3.4 Vkllop/izkllop.....                            | 4        |
| <b>4 Vzdrževanje.....</b>                          | <b>5</b> |
| 4.1 Čiščenje.....                                  | 5        |
| 4.2 Montaža rezil .....                            | 5        |
| 4.3 Brušenje rezil .....                           | 5        |
| 4.4 Čiščenje pokrova za dovajanje zraka .....      | 5        |
| 4.5 Shranjevanje škarij za striženje .....         | 5        |
| 4.6 Čiščenje strižne glave .....                   | 5        |
| <b>5 Popravila .....</b>                           | <b>6</b> |
| 5.1 Uvod .....                                     | 6        |
| 5.2 Seznam motenj.....                             | 6        |
| <b>6 Varovanje okolja in odstranjevanje .....</b>  | <b>7</b> |
| <b>6.1 Uvod .....</b>                              | <b>7</b> |
| <b>7 Seznam rezervnih delov .....</b>              | <b>7</b> |

# **1 Varnostna navodila**

## **1.1 Splošno**

Varnostna navodila vsebujejo osnovne informacije za montažo, uporabo in vzdrževanje. Vsi uporabniki škarij za ovce morajo obvezno prebrati navodila za uporabo. Navodila za uporabo morajo biti vedno na mestu uporabe aparata.

## **1.2 Slikovna navodila**



Simbol s številko pomeni ustrezno sliko na strani s slikami.

## **1.3 Osnove varnosti**

**Upoštevajte zakonske predpise za redne preglede. Pri tem upoštevajte predpise o varnosti pri delu.**

### **1.3.1 Električna povezava**

Vtič vstavite samo v pravilno inštalirane vtičnice. Poškodovane električne inštalacije lahko povzročijo električni udar ali kratek stik. Vtičnice morajo vedno imeti zaščitno stikalo (FI). Upoštevajte ustrezne državne predpise. Vzdrževalna in čistilna dela izvajajte samo pri izvlečenem vtiču. Aparata nikoli ne pustite brez nadzora s priključenim vtičem. Mesto striženja zavarujte pred otroki. Aparat vedno shranite izven dosega otrok!

### **1.3.2 Obvezno vzdrževanje in servisiranje**

Nikoli ne strizite s pokvarjenim aparatom. Poškodovano ohišje ali kabel lahko zamenja samo ustrezno usposobljen strokovnjak.

### **1.3.3 Sevanje**

Na podlagi preizkusa v skladu z usklajenimi evropskimi predpisi direktive ES so škarje za striženje v skladu z osnovnimi zahtevami glede zaščite.

### **1.3.4 Ostala tveganja**

Če med delovanjem pride do nevarnosti in tveganj, ki niso neposredno povezana s striženjem živali, nas prosim o tem obvestite. Enako velja tudi pri tehničnih motnjah, ki povzročajo nevarnosti.

## **1.4 Zahteve za uporabnike**

Za varno delovanje škarij za striženje obvezno upoštevajte navodila za uporabo.

- Uporabnik mora prebrati in razumeti navodila za uporabo. Strokovnjak ga mora poučiti o uporabi ter ga opozoriti o tveganjih.
- Uporabnik mora imeti izkušnje z živalmi, ki jih bo strigel. Aparata ne smejo uporabljati otroci in bolniki (brez nadzora).

## 2 Pravilna uporaba v skladu z določili

### 2.1 Namen uporabe

Škarje so namenjene izključno striženju ovc ali lam. Vsaka druga uporaba, posebej uporaba na ljudeh, je prepovedana.

### 2.2 Tehnični podatki

Tip: .....18261/FarmClipper4  
Priključna napetost: .....230 V AC  
Moč motorja: .....350 W  
Frekvenca: .....50/60 Hz  
Mere (Š/V/D): .....7,8 x 9,7 x 33 cm  
Teža brez kabla: .....1490 g  
Raven zvočnega tlaka: .87 dB (A)  
Št. vrtljajev: ..... . . 0-2400 dvojnih vrtljajev/min  
Zaščitni razred: .....II

#### Pogoji za delovanje

Maksimalna temperatura okolice 0 – 40 °C  
Maksimalna zračna vlaga: 10 – 90 % (relativna)

### 2.3 Oprema

1 škarje za striženje s strižno glavo, 1 komplet rezil (nameščena), 1 steklenička olja, 1 izvijač, 1 navodila za uporabo in 1 kovček za shranjevanje

## 3 Zagon

### 3.1 Pregledi in navodila za uporabo

Nepravilna uporaba električnih aparatov, posebej za nego živinoreje, je povezana z nevarnostmi! Pred zagonom aparata upoštevajte naslednje ukrepe za preprečevanje nesreč.

- Aparata nikoli ne vklaplajte brez pravilno nameščenih rezalnih plošč. • Napetost na tipski plošči in omrežna napetost se morata ujemati. Aparat lahko uporabljate samo z izmenično napetostjo. • Izogibajte se kakršnemukoli stiku s premikajočimi rezili. • Pred kakršnimkoli vzdrževanjem vedno izvlecite električni vtič! Dokler je aparat še vedno priključen na električno omrežje, se ne dotikajte rezil, tudi če je aparat izklopljen. • Aparat vedno odlagajte samo na suho površino ter ga shranjujte v suhih prostorih. • Ne dotikajte se aparata, ki je v stiku s tekočino. Nikoli ne strizite mokrih živali. Tekočine, ki so prodrle v aparat, zmanjšujejo električno izolacijo. Obstaja nevarnost električnega udara ali kratkega stika. Aparat čistite samo s suho krpo in ščetko ali čopičem.
- Kabel, ki leži na tleh, se lahko zaplete in predstavlja nevarnost. Pred striženjem kabel napeljite zelo previdno in predvsem varno. Pazite, da se kabel ne prepogne ali zaplete. Živali ne smejo stati na kablu, hoditi po njem ali se vanj zaplesti. Kabel zavarujte pred vročimi površinami. Kabla nikoli ne navijajte okoli aparata. Izolacija kabla se lahko poškoduje in kabel se zlomi. Redno pregledujte, ali je kabel mogoče poškodovan. • Preden vtič izvlečete iz vtičnice, stikalo aparata vedno prestavite na položaj za izklop (**slika 1, poz. 1, položaj 0**). • Ne uporabljajte poškodovanih rezil z zlomljenimi zobmi. Delajte samo z ostrimi rezili. Uporabljajte samo originalna rezila. • Nikoli ne vstavljajte predmetov v odprtino aparata. Hrup aparata lahko vznemirja živali. Udarec ali telesna masa živali lahko povzroči resno poškodbo. Zato je treba živali ustrezno fiksirati. • Striženje živali je dovoljeno le, če nepooblaščen osebe nimajo dostopa do mesta striženja. • Strizite samo v dobro prezračevanih prostorih in nikoli v bližini eksplozivnih snovi.

**Obvezno upoštevajte varnostna navodila!**

### 3.2 Pravilna nastavitve rezil

Pred zagonom izvedite spodnje nastavitve.

**Pred striženjem:** pri izklopljenem aparatu (**slika 1**): po namestitvi rezil regulirno matico privijajte do prvega upora, ki ga občutite. Prepričajte se, da se zatiči pritisnih vilic zaskočijo v odprtine zgornjih rezil (**slika 3, poz. 2**). Upoštevajte, da so konice zob zgornjega rezila 1-2 mm za zbrušeno površino spodnjih rezil (**slika 8**). Pred zagonom je treba rezila naoljiti. Aparat lahko nato začnete uporabljati. Regulirno matico odvijajte tako dolgo, da rezila skoraj nimajo nič več kontaktnega pritiska. Pozor: če regulirno matico odvijete preveč, lahko zgornja rezila padejo ven. Regulirno matico počasi privijajte (**slika 3, poz. 1, smer Z**) tako dolgo, da začutite upor. Nato regulirno matico privijte še za največ 1/8 vrtljaja. Začnite s striženjem. Če rez ni ustrezen, je treba ponovno nastaviti regulirno matico (**smer Z**). Dobavljene škarje so pripravljene za striženje.

**Med striženjem:** pazite, da rezila niso privita premočno. Med striženjem je treba regulirno matico občasno rahlo priviti (največ 1/8 vrtljaja).

### 3.3 Pravilno oljenje strižne glave

Najpogostejši vzrok za nezadovoljive rezultate striženja ter segrevanje škarij za striženje je pomanjkljivo mazanje. Za optimalne rezultate striženja ter podaljšanje življenjske dobe rezil in aparata je potreben tanek sloj olja na rezilih. Dobro naoljite tudi vse ostale premične dele strižne glave. **Na 5 – 10 minut na rezila in v odprtino za olje strižne glave kanite olje (**slika 2**) tako, da ne delujejo na suho.** Uporabljajte samo naše posebno olje za škarje za striženje.

### 3.4 Vklon/izklon

Stikalo ima dva položaja (**slika 1, poz. 1**)

**položaj 1:** vklopljen aparat, **položaj**

**0:** izklopljen aparat.

Število vrtljajev lahko spremenite z regulatorjem na spodnji strani (**slika 1, poz. 2**).



## 4 Vzdrževanje

Pred začetkom vzdrževanja izklopite aparat in izvlecite vtič. Pri delu z rezili / strižno glavo vedno najprej odklopite električno napajanje. Dokler so škarje še vedno priključene na električno omrežje, se ne dotikajte rezil, tudi če so izklopljene.

### 4.1 Čiščenje

Po končanem striženju s suho krpo z aparata, s strižne glave in z rezil obrišite olje in s suho krtačo ali čopičem odstranite dlako. Nato naoljite vse dele, da preprečite rjavenje. Upoštevajte, da lahko celo najmanjša rjasta mesta resno vplivajo na striženje ali ga celo onemogočijo.

### 4.2 Montaža rezil

Komplet rezil je sestavljen iz spodnjih in zgornjih rezil. Zbrušene površine (**slika 6**) morajo za striženje biti ena na drugi. Montaža rezil: odvijte regulirni vijak (**slika 3, poz. 1, smer A**) ter aparat odložite na trdo podlago, vijaki spodnjih rezil (**slika 5**) so obrnjeni navzgor. Odvijte vijake ter odstranite obrabljena rezila. Nova rezila morajo biti čista. Zgornja rezila namestite na zatiče pritisknih vilic (**slika 3, Poz. 2**) ter na zbrušene površine kanite nekaj olja. Nato spodnja rezila potisnite med odvijte vijake (**slika 4**) tako, da so pritisnjena ob nastavitvene ploščice. Privijte vijake spodnjih rezil. Obrnite aparat tako, da je regulirna matica obrnjena navzgor. Prepričajte se, da se zatiči pritisknih vilic zaskočijo v odprtine zgornjih rezil (**slika 3, Poz. 2**). Upoštevajte, da so konice zob zgornjih rezil 1-2 mm za brušeno površino spodnjih rezil (**slika 8**). Pri montaži z originalnimi nastavitvenimi ploščicami je podan optimalni razmik med zgornjimi in spodnjimi rezili. Spodnja rezila so nameščena na sredini in niso postrani. Po pravilni nastavitvi rezil privijte oba vijaka spodnjih rezil (**slika 5**).

### 4.3 Brušenje rezil

Pravilno brušenje rezil je možno samo v specializiranih trgovinah s pomočjo posebnih strojev. Delajte samo z ostrimi rezili. Poškodovana rezila z zlomljenimi zobmi ali topa rezila je treba zamenjati.

### 4.4 Čiščenje pokrova za dovajanje zraka

Pokrova za dovajanje zraka sta nameščeni na obeh straneh, na zadnjem delu pogona aparata. Za čiščenje je treba odstraniti zračni filter. V ta namen odvijte vijake in odstranite zračni filter. Filter na pokrovu izpihajte od znotraj navzven. Potem znova namestite pokrov. Redno čiščenje zračnih filtrov je bistveno za zagotovitev zadostnega hlajenja motorja. Prepričajte se, da med čiščenjem zračnega filtra v aparat ne zaidejo tujki. Škarij za striženje nikoli ne uporabljate brez zračnega filtra!

### 4.5 Shranjevanje škarij za striženje

Med posameznimi uporabami je treba škarje za striženje vedno dobro očistiti in naoljiti ter v priloženem kovčku shraniti na suhem in za otroke nedostopnem mestu. V primeru suma na vdor tekočine aparata ne vklaplajte. Obstaja nevarnost električnega udara ali kratkega stika. Aparat dajte na pregled!

### 4.6 Čiščenje strižne glave

Po nekaj dneh striženja je treba očistiti strižno glavo. V ta namen odstranite strižno ploščo (**slika 4–5**). Odvijte dva vijaka in izvlecite strižno glavo s pogona. S krtačo in čopičem temeljito očistite notranjost strižne glave in druge posamezne dele. Ne uporabljajte stisnjene zraka. Zobnike na ekscentrični gredi in pogonu najmanj na dveh nasprotnih točkah namažite z mastjo za kroglične ležaje (viskoznost največ 80 mm<sup>2</sup> / s po DIN 51562 T1). Po montaži strižno glavo naoljite, kot je opisano pod točko 3.3.

## 5 Popravila

### 5.1 Uvod

Za odpravljanje težav glejte naslednjo stran. Popravila z \* lahko izvaja samo pooblaščen strokovnjak.

### 5.2 Seznam motenj

Za napake, ki niso na tem seznamu se obrnite na pooblaščen servis.

| Del motorja                          | Vzrok  | Odpravljanje   |
|--------------------------------------|--|--|
| Motor ne deluje.                     | - Ni elektrike.<br>- Poškodovan kabel.<br>- Poškodovano stikalo ali motor.       | Pregled vtičnice in varovalke<br>* Menjava na pooblaščenem servisu<br>* Menjava na pooblaščenem servisu                          |
| Motor je vroč.                       | - Zamašen pokrov za dovajanje zraka.<br>- Preveč napeta rezila.                  | Čiščenje ali menjava pokrova za dovajanje zraka<br>Popustitev regulirne matice<br>Če rezila potem ne režejo več, jih zamenjajte. |
| Motor deluje zelo počasi.            | - Poškodovan rotor ali polni obroč.<br>- Obrabljene oglene krtačke.              | * Menjava na pooblaščenem servisu<br>* Menjava na pooblaščenem servisu   |
| Motor vibrira.                       | - Rotor se ne vrti enakomerno.<br>- Obrabljeni ležaji.<br>- Zlomljen ventilator. | * Menjava na pooblaščenem servisu<br>* Menjava na pooblaščenem servisu<br>* Menjava na pooblaščenem servisu                      |
| Motor je med delovanjem zelo glasen. | - Poškodovani ležaji.  | * Menjava na pooblaščenem servisu  |

| Strižna glava                                       | Vzrok  | Odpravljanje  |
|---|--|---|
| Zgornja rezila se ne premikajo.                     | Poškodovana ekscentrična gred.<br>Poškodovano predležje.<br>Poškodovana sojemalna krogla.            | * Menjava na pooblaščenem servisu<br>Menjava predležja<br>Menjava sojemalne krogle in vrtljivega ročaja                         |
| Zgornja rezila se ne premikajo po celotni površini. | Poškodovana ekscentrična gred<br>Poškodovana sojemalna krogla.                                       | * Menjava na pooblaščenem servisu<br>Menjava sojemalne krogle in vrtljivega ročaja  |
| Rezila slabo strižejo.                              | Topa zgornja in spodnja rezila.<br>Nepravilno zbrušena rezila.<br>Premalo napeta rezila.             | * Brušenje rezil na pooblaščenem servisu<br>* Brušenje rezil na pooblaščenem servisu<br>Povečanje pritiska z regulirnim vijakom |
| Rezila ne strižejo.                                 | Poškodovana pritisna puša.<br>Poškodovan pritisni drog.<br>Obrabljena strižna glava.<br>Topa rezila. | Menjava pritisne puše<br>Menjava pritisnega droga<br>Menjava strižne glave<br>* Brušenje rezil na pooblaščenem servisu          |
| Strižna glava se zelo segreje.                      | Preveč napeta rezila.<br>Rezila in/ali ekscenter brez plasti maziva.                                 | Zmanjšanje napetosti rezil, eventualno brušenje rezil<br>Mazanje z oljem SAE 30 HD  |

## 6 Varovanje okolja in odstranjevanje

### 6.1 Uvod



Pravilno odstranjevanje aparata glede na njegovo funkcionalnost je odgovornost uporabnika. Upoštevajte ustrezne državne predpise. Aparata ne odstranjajte skupaj z običajnimi gospodinjskimi odpadki. V skladu z direktivo EU o odstranjevanju odpadne električne in elektronske opreme lahko aparat brezplačno oddate na občinskih zbirnih mestih ali v reciklažnih centrih ali pa ga vrnete specializiranem prodajalcu, ki to omogoča. Ustrezno odstranjevanje varuje okolje in preprečuje možne škodljive učinke na ljudi in okolje.



#### Oznaka CE / ES-izjava o skladnosti

Podjetje Albert KERBL GmbH izjavlja, da je opisani izdelek/aparat v skladu z osnovnimi zahtevami, določili in direktivami. Oznaka CE pomeni skladnost z direktivami Evropske unije. Izjavo o skladnosti si lahko ogledate na naslednjem internetnem naslovu: <http://www.kerbl.de>.

## 7 Seznam rezervnih delov

| Referenca | Kos | Opis                      |
|-----------|-----|---------------------------|
| 1         | 1   | ohišje motorja desno      |
| 2 + 11    | 2   | vijak ohišja              |
| 3 + 54    | 2   | vložek filtra             |
| 4         | 1   | pokrov filtra desno       |
| 5         | 2   | vijak za filter           |
| 6         | 1   | tipska ploščica desno     |
| 7         | 1   | stator komplet            |
| 8         | 1   | stikalo števila vrtljajev |
| 9         | 1   | tesnilo                   |
| 10        | 1   | kroglični ležaj zadaj     |
| 12        | 1   | rotor komplet             |
| 13        | 8   | oglene krtačke            |
| 14        | 2   | vzmet oglenih krtačk      |
| 15        | 2   | držalo oglenih krtačk     |
| 16 + 49   | 2   | kroglični ležaj spredaj   |
| 17        | 1   | pogonski zobnik           |
| 18        | 1   | spojnik                   |
| 19        | 1   | varovalni obroček         |
| 20        | 1   | gumijast obroček          |
| 21        | 1   | čelni zobnik              |
| 22        | 2   | vijak vrtilišča           |
| 23        | 2   | varovalna matica          |
| 24        | 1   | zgornja rezila            |

| Referenca | Kos | Opis                                   |
|-----------|-----|--|
| 25        | 1   | spodnja rezila                         |
| 26        | 2   | vijak za spodnja rezila                |
| 27        | 2   | vijak za pokrov                        |
| 28        | 1   | držalna vzmet                          |
| 29        | 1   | kroglični ležaj za ekscentrično gred   |
| 30        | 1   | ohišje strižne glave                   |
| 31        | 1   | ekscentrični valjček                   |
| 32        | 1   | distančna ploščica                     |
| 33        | 1   | pritisne vilice levo                   |
| 34        | 1   | pritisne vilice desno                  |
| 35        | 1   | držalo vilic                           |
| 36        | 1   | pokrov                                 |
| 37        | 1   | vertljivi ročaj                        |
| 38        | 1   | varovalni obroček za regulirno matico  |
| 39        | 1   | navojni vložek                         |
| 40        | 1   | pritisna puša                          |
| 41        | 1   | regulirna matica                       |
| 42        | 1   | ekscentrična gred                      |
| 43        | 1   | kroglični ležaj za ekscentrično gred   |
| 44        | 1   | kroglični ležaj za pogon               |
| 45        | 1   | vzmetna varovalka                      |
| 46        | 1   | varovalni obroček                      |
| 47        | 1   | varovalni obroček                      |
| 48        | 1   | ležajno ohišje                         |
| 50        | 6   | vijak                                  |
| 51        | 1   | ohišje motorja levo                    |
| 52        | 1   | tipska ploščica levo                   |
| 53        | 1   | pokrov filtrov levo                    |
| 55        | 1   | pritrnitev kabla z zaščito pred vlekom |
| 56        | 1   | zaščita pred prepogibanjem             |
| 57        | 1   | omrežno stikalo                        |
| 58        | 2   | vijak za zaščito pred vlekom           |
| 59        | 1   | držalo                                 |
| 60        | 1   | kondenzator za odpravljanje motenj     |

Glejte ločeno sliko rezervnih delov na zavihku.